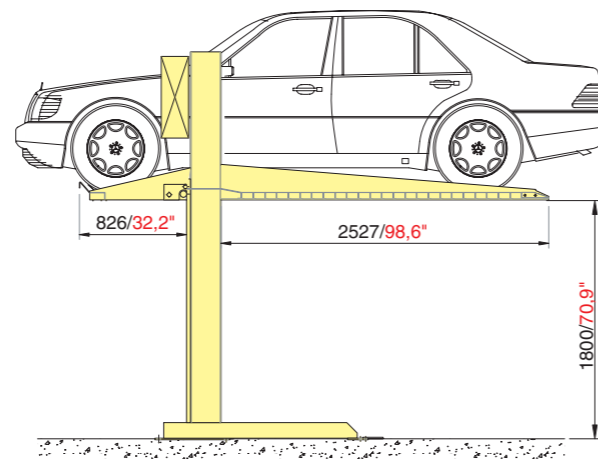
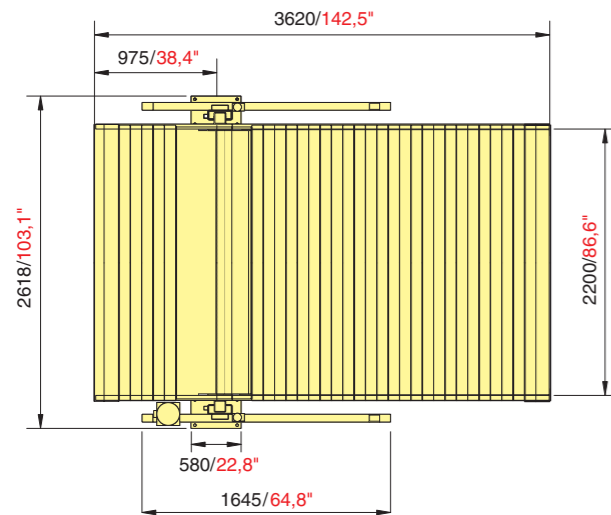


Portata Capacity Tragfähigkeit Capacité Capacidad	Altezza di sollevamento Lifting height Hubhöhe Hauteur d'élevation Altura de elevación	Alimentazione Feeding Spannung Alimentation Alimentación	Velocità Speed Geschwindigkeit Vitesse Velocidad	Motore Motor Motor Moteur Motor	Peso Weight Gewicht Poids Peso	Rumorosità Noise Lärm Bruit Ruido
2600 kg 5740 lbs	1800/70,9"	380V/3Ph/50 Hz 220V/1Ph/50 Hz	4,2 cm/s 2,4 cm/s	1,5 Kw	1100 kg 2450 lbs	< 70 dB

MM / KG  
INCH / LBS

## BIPARK 26



### ACCESSORI

- ZINCATURA DI TUTTA LA STRUTTURA
- FOTOCELLULA DI SICUREZZA
- COLONNINA PORTAPULSANTIERA
- POMPA IDRAULICA PER DISCESA MANUALE
- PULSANTIERA STAGNA
- COPERTURA CENTRALINA
- COLORI NON STANDARD



- CONTROL PANEL COVER
- NON STANDARD COLORS AVAILABLE

### ZUBEHÖRE

- VOLLVERZINKTE KONSTRUKTION
- SICHERHEITS-LICHTSCHRANKE
- KONSOLE FÜR BEDIENUNG
- HANDPUMPE FÜR DIE MANUELLE SENKUNG
- WASSERDICHT E BEDIENEINHEIT
- STEUERTEILABDECKUNG
- SONDERFARBEN



- COLONNE DE SOUTIEN DU TABLEAU DE COMMANDE
- POMPE À MAIN POUR LA DESCENTE MANUELLE
- TABLEAU DE COMMANDE ÉTANCHE
- COUVERTURE DE LA CENTRALE
- COULEURS NON STANDARD

### ACCESORIOS

- CINCADO DE TODA LA ESTRUCTURA
- FOTOCÉLULA DE SEGURIDAD
- COLUMNA PORTABOTONERA
- BOMBA HIDRÁULICA PARA BAJADA MANUAL
- BOTONERA ESTANCA
- REVESTIMIENTO CENTRALITA
- COLORES NO ESTÁNDAR



### ACCESSORIES

- FULLY GALVANISED STRUCTURE
- SAFETY PHOTOCCELL
- PUSH BUTTON BOARD UP-RIGHT
- HAND PUMP FOR MANUAL LOWERING
- WATERPROOF PUSH BUTTON BOARD



### ACCESSOIRES

- STRUCTURE ENTIÈREMENT GALVANISÉE
- CELLULE PHOTOÉLECTRIQUE DE SÉCURITÉ



O.M.E.R. Spa Via G. Galilei, 20 - 30035 Mirano Venezia ITALY

Tel. +39 041 5700303 Fax +39 041 5700273 - E-mail: info@omerlift.com www.omerlift.com



I prodotti OMER sono modelli esclusivi e coperti da brevetti internazionali. I prodotti OMER sono omologati od approvati da tutti i maggiori enti di controllo internazionali. Ogni violazione dei diritti della OMER sarà perseguita a norma di legge. Ogni dato tecnico esposto nel presente catalogo è soggetto alle modifiche che la casa costruttrice si riserva di apportare in qualunque momento senza preavviso e senza alcuna responsabilità ed obbligo a carico della O.M.E.R. S.p.A.

OMER products are exclusive models and protected by international patents. OMER products are homologated or approved by all major international controlling bodies. Any violation of OMER's rights shall be prosecuted according to law. The manufacturer reserves the right to change the product specifications without notice and liability.

OMER Produkten sind exklusive Arten und sie sind international Patent geschützt. OMER Produkten sind von den bekanntesten internationalen Prüfstellen abgenommen und entsprechen deren Kriterien. Jede Verletzung der OMER Rechte wird gesetzlich verfolgt. Die Firma O.M.E.R. behält sich das Recht vor, alle Änderungen an den oben angeführten technischen Daten ohne vorherige Benachrichtigung und ohne jegliche Verantwortung oder Verpflichtung vorzunehmen.

Les ponts O.M.E.R. sont des modèles exclusifs et brevetés. Les ponts O.M.E.R. sont agréés par les plus grands organismes de contrôles internationaux. Toutes copies ou violations des brevets seront poursuivies. Toutes données techniques exposées dans ce catalogue sont tributaires de modifications que la Maison O.M.E.R. se réserve d'apporter n'importe quel moment et ceci sans aucun préavis et sans aucune responsabilité et obligation de la part de la Maison O.M.E.R. Los productos O.M.E.R. son modelos exclusivos y con patente

internacional. Los productos O.M.E.R. están homologados o aprobados por todos los institutos internacionales de control mas importantes. Todos los derechos estan reservados y la violacion de los mismos estas penada por la Ley. O.M.E.R. se reserva el derecho de modificar en cualquier momento, sin aviso previo y sin ninguna responsabilidad ni compromiso, todos los datos técnicos indicados en el presente catalogo.

MULTIGRAF - 2000 - 3/2008

# OMER

P A R K I N G S Y S T E M S



**Sistema di parcheggio per due auto sovrapposte**, con portata di 2600 Kg, progettato per un razionale sfruttamento dell'altezza di box auto altrimenti destinati a mono uso.

Il **BIPARK** è azionato da una centralina elettro-idraulica dotata di pulsantiera attiva solo in condizione di "uomo presente".

L'elevata qualità dei materiali impiegati e la cura dei loro trattamenti, garantiscono al prodotto una notevole longevità sia in caso di installazioni in ambienti chiusi, che in spazi all'aperto.


**Il BIPARK è un prodotto omologato e certificato con marchio CE.**

## VANTAGGI

- Raddoppio dei posti auto sulla medesima superficie
- Nessuna realizzazione di opere murarie suppletive
- Ingombri ridottissimi e semplicità d'installazione
- Sistemi di sicurezza a salvaguardia di mezzi e persone
- Tempi di salita e discesa ridotti
- Altezza della piattaforma adattabile a qualsiasi tipo di veicolo
- Minima manutenzione e ridotti costi d'esercizio
- Rispetto dei più severi Standard qualitativi e di sicurezza europei

## CARATTERISTICHE PRINCIPALI

- Barra di torsione (brevetto O.M.E.R.) atta a garantire la stabilità del pianale anche in presenza di carico sbilanciato
- Impianto di sollevamento oleodinamico
- Sicurezze elettro-meccaniche: magnete di azionamento cricco
- Sicurezze oleodinamiche: valvole di non ritorno + valvola di sicurezza su pistone
- Pianale zincato
- Sistema di azionamento a "uomo presente" a bassa tensione
- Sicurezze attive e passive su tutti gli organi di sollevamento e di stazionamento

 **Double Car Stacker System.** Loading Capacity 2.600 kg. (5.700 lbs.) developed to maximize the garages height and space otherwise useful for 1 car only. The **BIPARK** is controlled by an Electro-Hydraulic Pump equipped with a "dead man" presence Push Button Board.



The High Quality Materials used and the manufacturing care as well as the coating treatments, guarantee the product Durability and Long Life Span, either for closed as well as open environment installation and use.

The **BIPARK** is homologated and certified with "CE" mark.

## ADVANTAGES

- 2 Cars Parked on the same space used for 1 car.
- No need of additional masonry work.
- Easy to install & reduced overall dimensions
- Safety Systems to protect Persons and Vehicles as well.
- Short Raising & Lowering cycle time.
- Platform Height can accommodate every type of vehicle.
- Very low maintenance and utilization costs.
- Comply with Main European Quality & Safety Standards.

## MAIN FEATURES

- Torsion Bar (O.M.E.R. Patent) to stabilize the Platform in case of unbalance weight distribution load.
- Hydraulic Lifting System.
- Electro-Mechanic Safety Device with Electro-

Magnetic Clutch.

- Hydraulic Safety: Oil Non-Return Valve + Built In Cylinder Safety Valve
- Hot Galvanic Coated Platform as Standard.
- "Dead-Man" Presence Control Board with Low Power Supply Voltage.
- Active & Passive Safety Device for all Lifting and Stopping Mechanism.

 **Parksystem für zwei übereinander geparkte Fahrzeuge** mit einer Tragkraft von 2600kg. BIPARK Parksystem ermöglicht die optimale Ausnutzung von Garagen. Die elektrohydraulische **BIPARK** wird mit einem Elektro-hydraulikaggregat und einer Totmann-Bedieneinheit inkl. Kabel geliefert. Die erstklassige Qualität der verwendeten Materialien und deren sorgfältige Verarbeitung gewährleisten eine lange Lebensdauer in geschlossenen Räumen und auch im Freien. **BIPARK ist EG homologiert und mit EG-Zeichen zertifiziert.**


## VORTEILE

- Doppelte Stellfläche auf gleichem Raum
- Keine zusätzlichen bauseitigen Massnahmen
- Geringster Raumbedarf und Einfache Installation

- Sicherheitssysteme zum Schutz von Personen und Fahrzeugen
- Kurze Hebe- und Absenkezeiten
- Plattformhöhen zur Anpassung an jeden Fahrzeugtyp
- Minimaler Wartungsaufwand und geringe Betriebskosten
- Einhaltung der strengsten europäischen Qualitäts- und Sicherheitsstandards

## CHARAKTERISTIKEN

- Torsionsstab, OMER Patent, für die Stabilität der Plattform, auch beim unausgeglichener Ladung
- Hydraulikantrieb
- Elektromechanische Sicherungen: Magnetventil für mech. Sicherung
- Hydraulische Sicherungen: Rückschlagventil + Sicherheitsventil am Zylinder
- Verzinkte Fahrzeugplattform
- Totmann-Bediensystem, mit niederspannung-Steuerung
- Aktive und passive Sicherungen an allen Hubeinheiten und für jedes Stockwerk

 **Système de parking pour deux voitures superposées**, d'une capacité de 2600 kg, conçu pour exploiter rationnellement toute la hauteur d'un garage n'abritant sinon qu'un seul véhicule.

Le **BIPARK** est actionné par une centrale électro-hydraulique équipée d'un tableau de commande actif seulement a "homme mort". La grande qualité des matériaux utilisés et le soin apporté lors de leur traitement garantissent au produit une grande longévité, que ce soit en cas d'installation à l'intérieur qu'à l'extérieur.

**Le BIPARK est homologué et certifié CE.**

## AVANTAGES

- Nombre de places de parking doublé sur la même superficie
- Pas de travaux de maçonnerie supplémentaires
- Encombrement réduit et simplicité d'installation
- Systèmes de sécurité pour la protection des véhicules et des personnes
- Temps de montée et de descente réduit
- Hauteur de la plate-forme adaptable à tous types de véhicule
- Entretien minimum et coûts d'exploitation réduits
- Respect des standards qualitatifs et de sécurité européens les plus stricts

## CARACTÉRISTIQUES PRINCIPALES

- Barre de torsion (brevet OMER) pour garantir la stabilité de la plate-forme même en présence d'une charge déséquilibrée.
- Installation de soulèvement hydraulique
- Sécurités électro-mécaniques: Aimants d'actionnement du cric
- Sécurités hydrauliques: soupapes de non retour + soupape de sûreté sur piston
- Galvanisation de la plate-forme
- Système d'actionnement à "homme mort" à basse tension
- Sécurités actives et passives sur tous les organes de soulèvement et de stationnement

 **Sistema de aparcamiento para dos coches superpuestos**, con capacidad de carga de 2600 kg, diseñado para un aprovechamiento racional de la altura de plazas de garaje que de lo contrario estarían destinadas a un único uso.

El **BIPARK** se acciona mediante una centralita oleodinámica provista de botonera activa sólo en condición de "hombre presente". La alta calidad de los materiales utilizados y su tratamiento esmerado garantizan un producto con una notable vida útil, tanto en caso de instalación en entornos cerrados como en espacios al aire libre.

**BIPARK es un producto homologado y certificado CE.**

## VENTAJAS

- Doblar las plazas en la misma superficie
- Sin obras de albañilería adicionales
- Dimensiones muy reducidas y rápida instalación
- Sistemas de seguridad que protegen vehículos y personas
- Tiempo de subida y bajada reducidos
- Altura de la plataforma adaptable a todo tipo de vehículo
- Mínimo mantenimiento y costes de ejercicio reducidos
- Cumplimiento de las normas europeas más estrictas sobre calidad y seguridad

## PRINCIPALES CARACTERÍSTICAS

- Barra de torsión (patente O.M.E.R.) adecuada para garantizar la estabilidad de la plataforma incluso en caso de carga desequilibrada
- Equipo de elevación oleodinámico
- Seguridad electro-mecánica: imán de accionamiento freno
- Seguridad oleodinámica: válvulas antirretorno + válvula de seguridad sobre piso
- Plataforma cincada
- Sistema de accionamiento "hombre presente" de baja tensión
- Seguridad activa y pasiva en todos los órganos de elevación y estacionamiento

