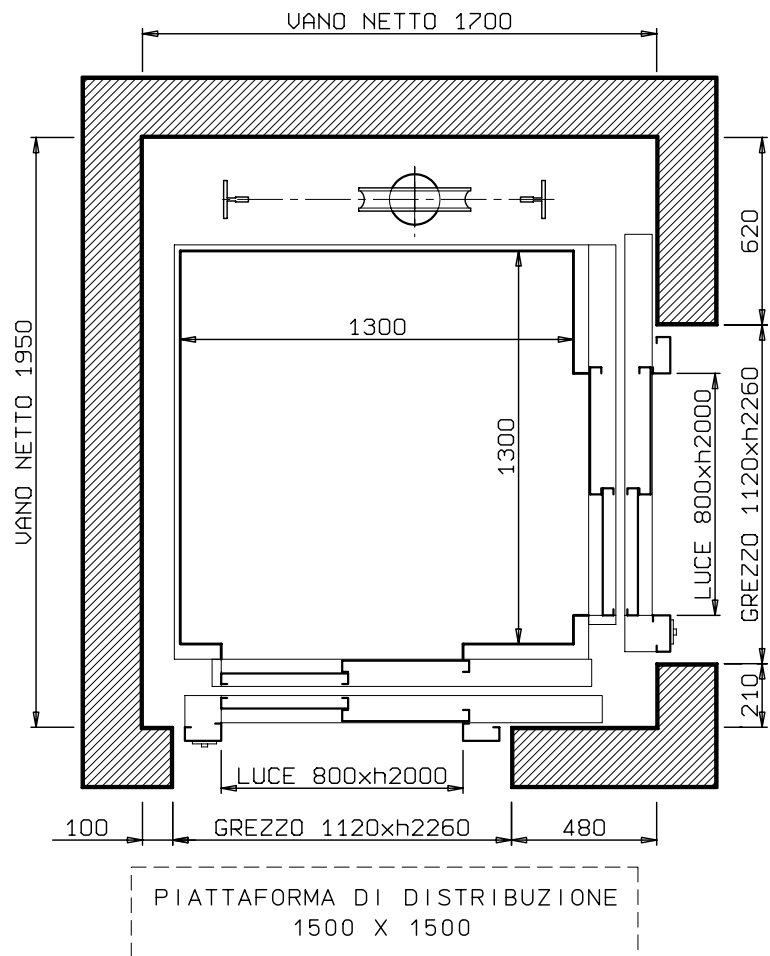
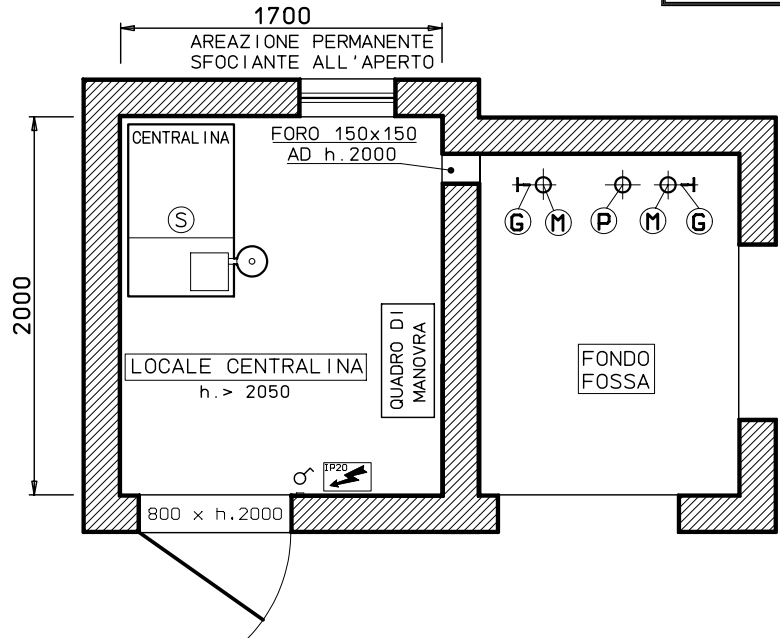
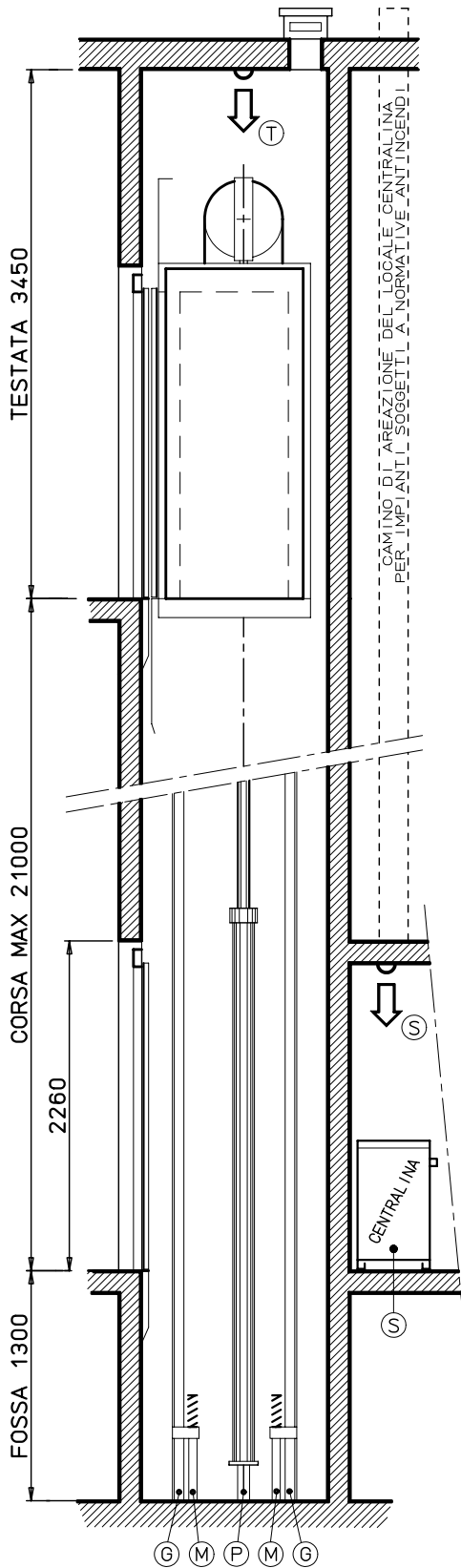


OL 7.0 R02

710 Kg
9 PERSONE

D.P.R. 30/04/99 n°162



CARICHI DINAMICI daN

G	M	P	S	T
2800	3200	5500	450	650



CONDIZIONI E NORME DI RIFERIMENTO

NUOVA EDILIZIA RESIDENZIALE SOGGETTA
AL DECRETO MINISTERIALE DEL 14/06/89 N. 236

