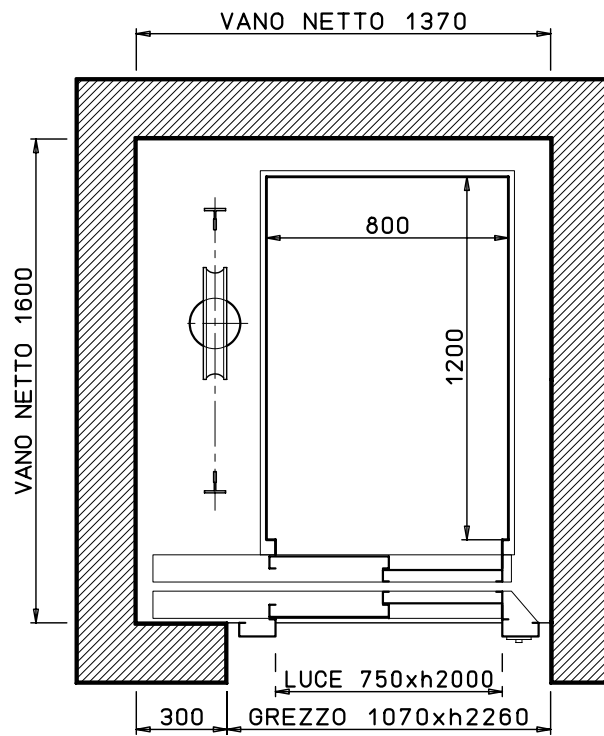
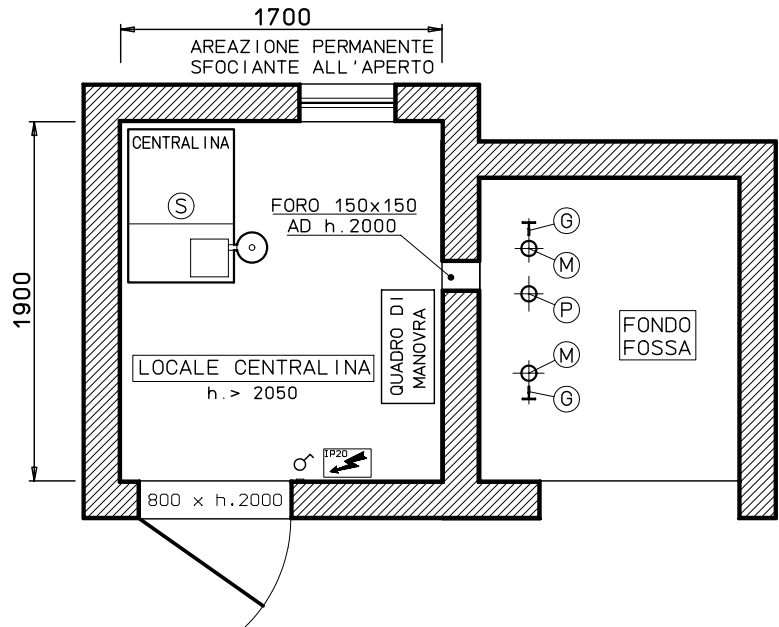
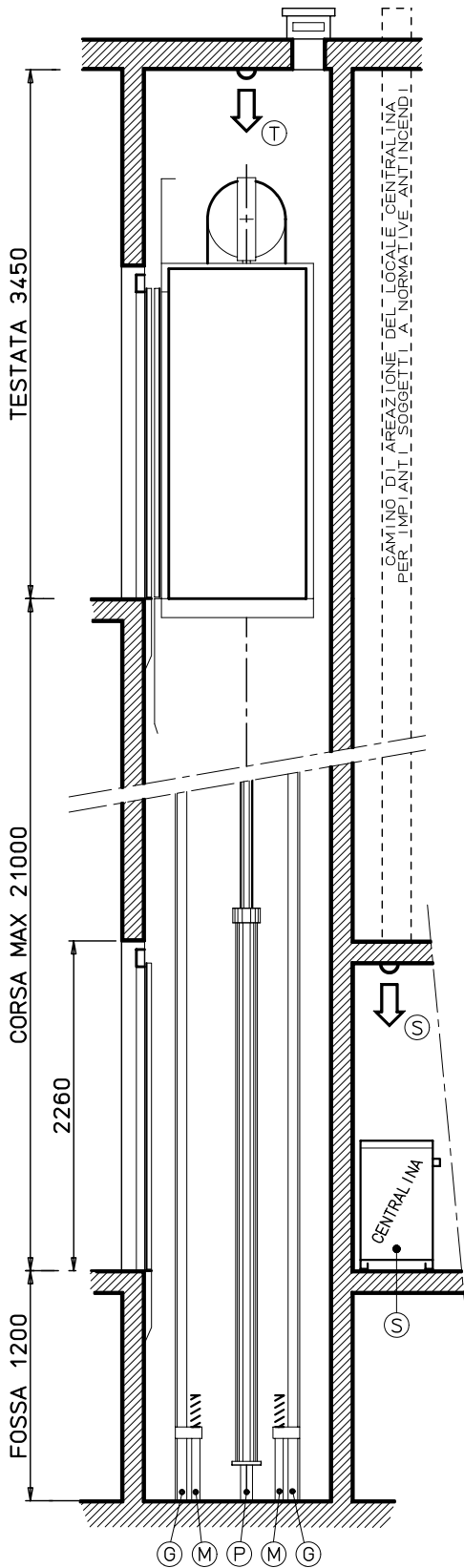


OL 3.8 A01

380 Kg
5 PERSONE

D.P.R. 30/04/99 n°162



PIATTAFORMA DI DISTRIBUZIONE
1400 X 1400

CARICHI DINAMICI daN				
G	M	P	S	T
1700	1950	3550	450	500

SELE
INFORMATIVO
TECNICO

CONDIZIONI E NORME DI RIFERIMENTO
ADEGUAMENTO EDILIZIA ESISTENTE AL DECRETO
MINISTERIALE DEL 14/06/89 N. 236

