

# Il montascale funzionale e silenzioso

Il montascale **STEPPER** è un sistema per il trasporto di persone lungo le scale rivolto a disabili ed anziani.

Il sistema di trazione utilizzato rende lo scorrimento lungo le rotaie più dolce e la marcia più silenziosa rispetto ai modelli a cremagliera.

Un'attenzione particolare è stata riservata al comfort di marcia: la silenziosità di esercizio, l'accessibilità facilitata e un avanzamento particolarmente morbido rendono **STEPPER** adatto a qualsiasi scala.

Estremamente flessibile, si può installare su scale di ogni tipo, rettilinee e curve, con ancoraggio a gradino e a muro.

L'impatto estetico ridotto non pregiudica le installazioni anche su scale "importanti".



- OPTIONAL**
- Accesso frontale
  - Fermate intermedie
  - Radiocomando a muro
  - Installazione per esterno
  - Barra supplementare di sicurezza

**DISPOSITIVI DI SICUREZZA**  
sensori con funzione antiurto;  
antisciacciamento nel corpo e sulla pedana;  
paracadute per eccesso di velocità;  
manovra manuale di emergenza.

stepper



Comandi del tipo ad azionamento continuo; radiocomandi con installazione fissa o mobile. Bandelle di sbarco e barra di sicurezza completamente automatiche.

**CARATTERISTICHE TECNICHE:**

**Alimentazione:** Batterie 24V

**Potenza:** 0,7 Kw

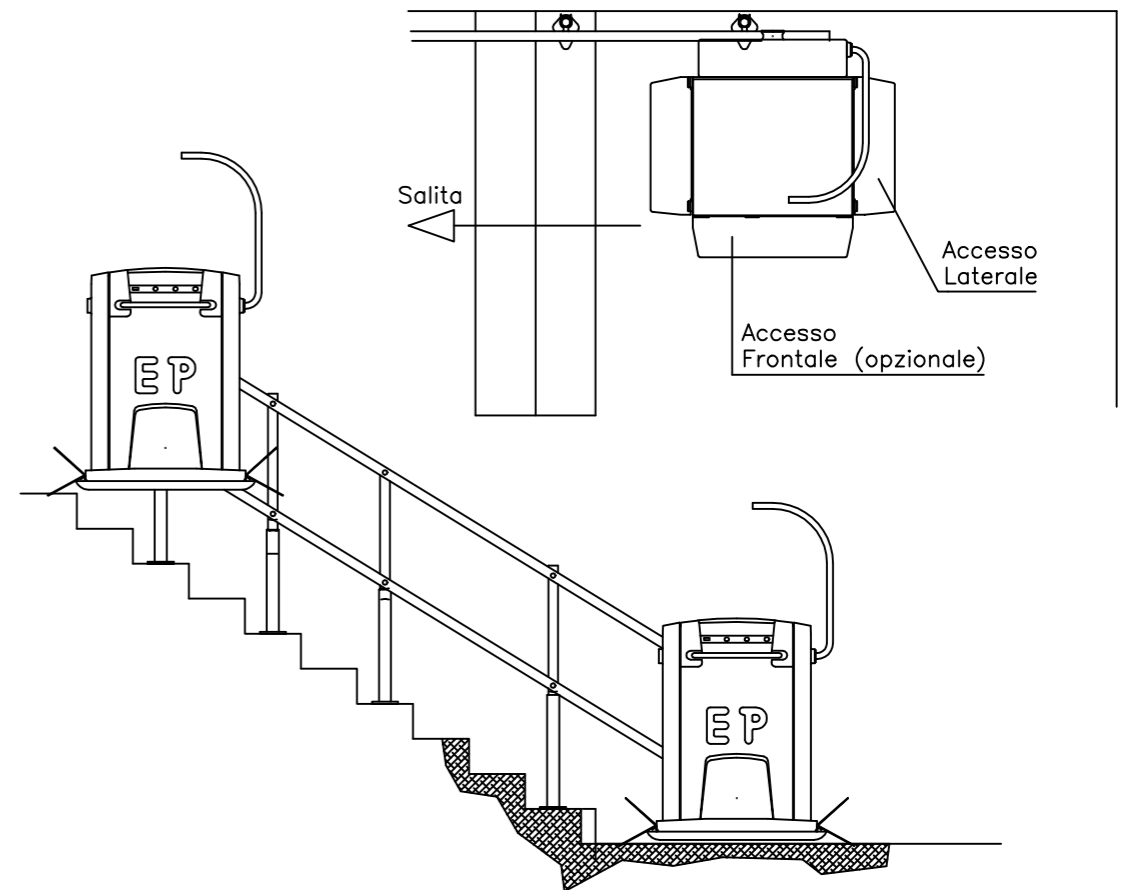
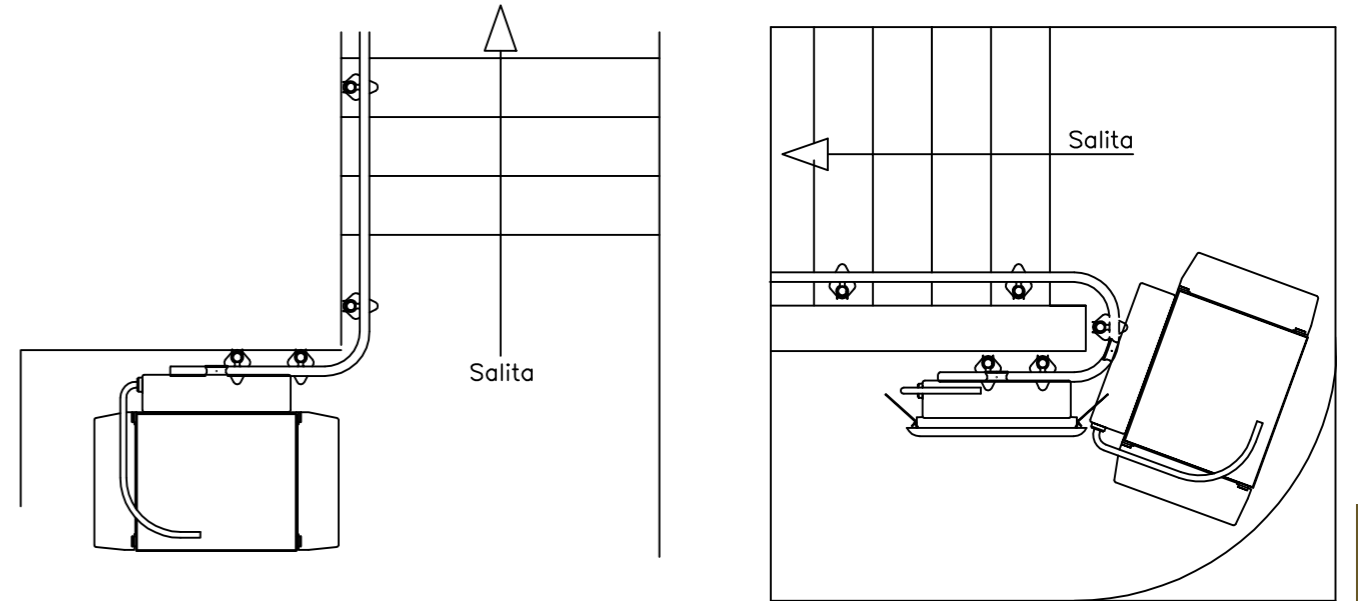
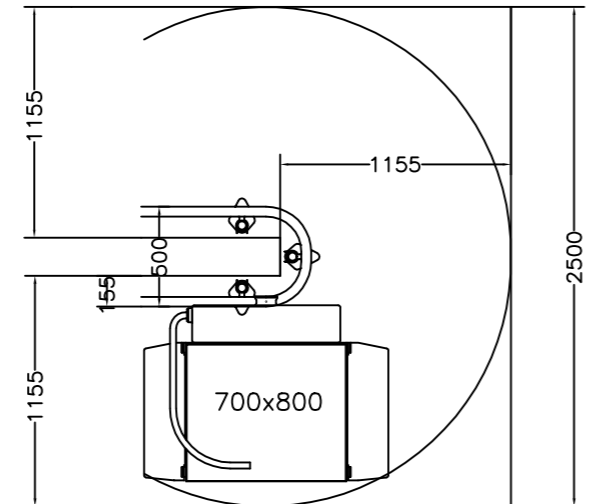
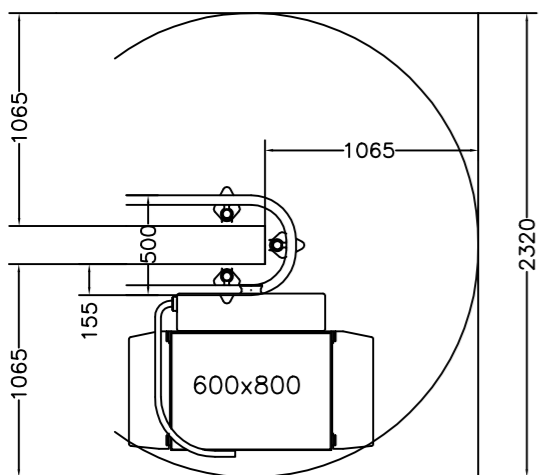
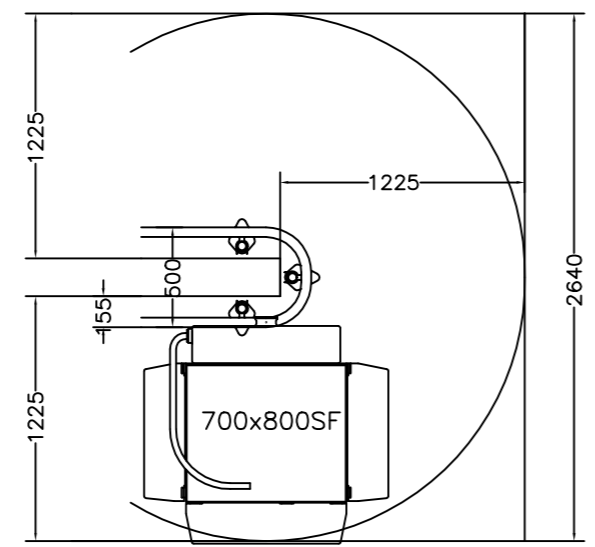
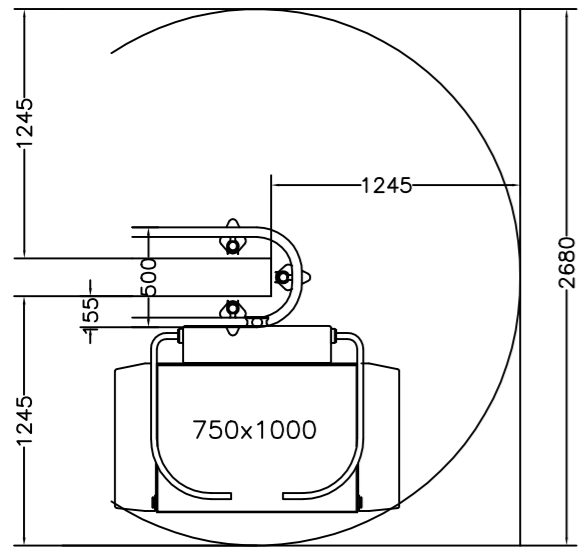
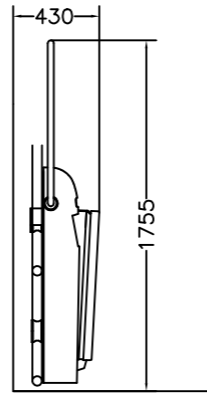
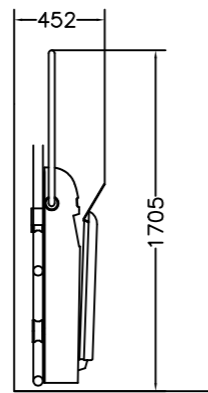
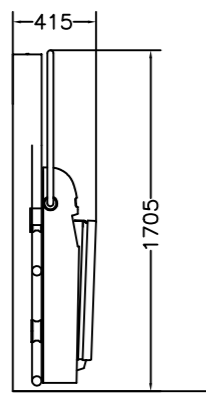
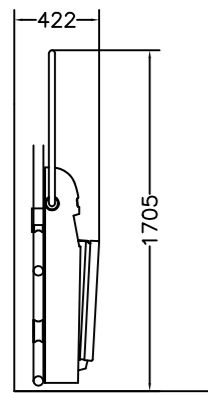
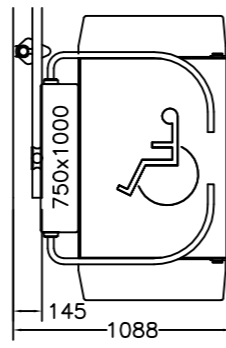
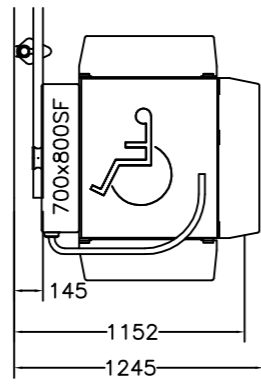
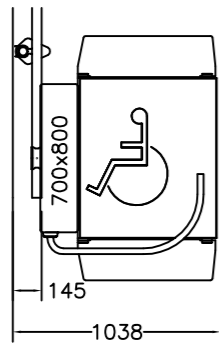
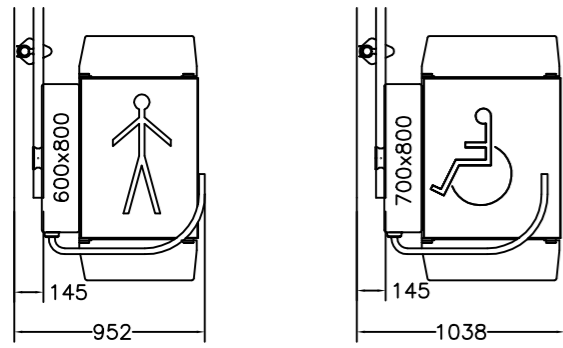
**Velocità:** 0,10 m/sec

**Portata:** 225 Kg

Bandelle di carico, barra di sicurezza, chiusura e apertura macchina completamente automatiche tramite pulsantiera di comando.

Guida verniciata a forno RAL 9005 (nero) o zincata a doppio binario realizzata con tubi di acciaio.





*Gli ingombri proposti sono indicativi e riferiti ad una scala teorica con caratteristiche uguali a quelle indicate nel disegno.*